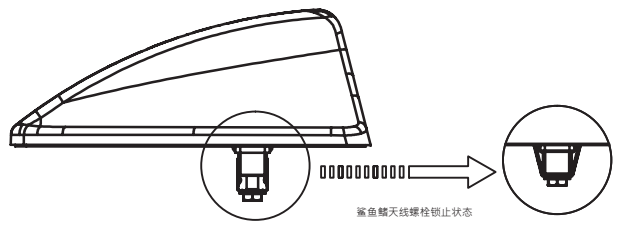
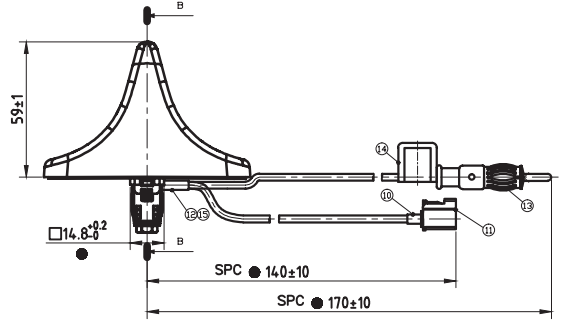
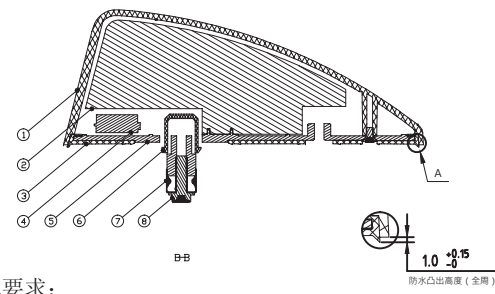
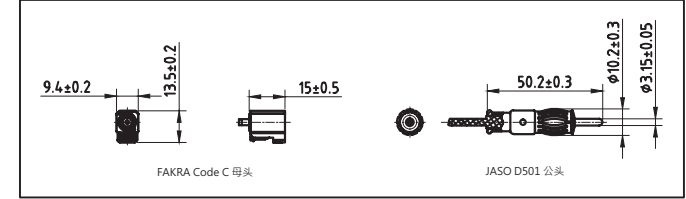
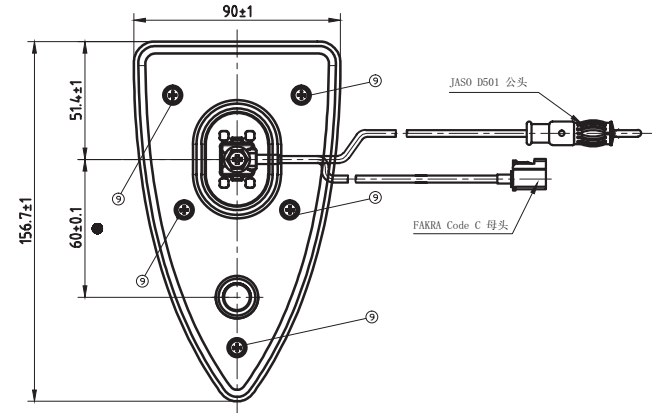
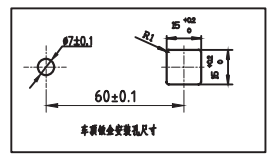


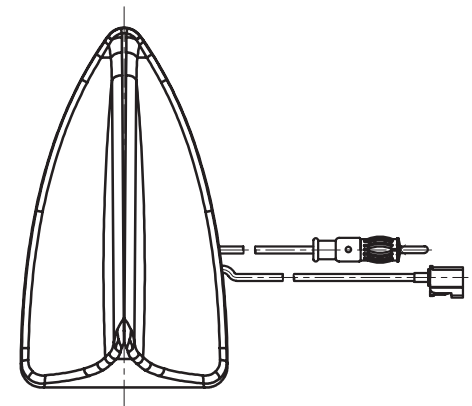
		ECN NO.	NAME
A	14.08.07		DWM
B	17.12.15	△ ECN17C6622	



技术要求:

- 外观: 塑料件应光滑、无毛刺、开裂、变形缩水、色差等缺陷, 金属件应无明显机械损伤、起泡、锈蚀、水渍等缺陷;
- 储存温度: -40℃~90℃, 工作温度: -40℃~85℃;
- 同轴线特性阻抗: 1.5C-2V: 75±5Ω; RG174: 50±2Ω;
- 拉脱力: JASO D501公头与同轴线的拉脱力>70N;
FAKRA CODE C母头与RG174馈线的拉脱力>70N.
- AM/FM电气性能:
 - 工作电压: 9V~16V, 工作电流: 30mA~60mA;
 - AM频率范围: 530KHz~1605KHz, FM频率范围: 87MHz~108MHz;
 - LNA AM增益: 8±3dB, FM增益: 12±3dB;
 - 噪声电压: AM: <-6dBuV; FM: <-1dBuV;
- GPS电气性能:
 - 工作电压: 3V~5V, 工作电流: ≤30mA;
 - LNA增益: 28±3dB; 驻波比≤2
- 供电方式: 同轴供电
- 固定螺栓的安装力: 5±1N.M
- 其他技术要求按以下标准执行:
 - EQC-1204 电气和电子装置环境基本技术规范 电气特性
 - EQC-1205 电气和电子装置环境基本技术规范 机械特性
 - EQC-1206 电气和电子装置环境基本技术规范 环境-化学特性
 - GB/T 17619-1988 机动车电子电器组件的电磁辐射抗扰性限值和测量方法
 - GB/T 18655-2010 车辆、船和内燃机 无线电磁骚扰特性 用于保护车载接收机的限值和测量方法
 - QC/T 413-2002 汽车电气设备基本技术条件
- 东风特殊特性符号含义: ●: 重要项或重要件;

细节A 2:1



NO	PART NAME	PART NO	DESCRIPTION	QTY
(1)	束线带	G2910-3010003	原材料米白色束线带耐高温140℃ 长100mm材料:尼龙66 颜色:透明	1
(4)	标贴	G2910-3320188	原材料黄底空白 自粘型规格:25mm 材料:PET L23*41.5mm颜色:合本	1
(3)	AM/FM信号线	QNY604KC273-002	原材料2999尼巴线(AM/FM) 长:162mm半成品 自製	1
(2)	热缩套管(06, 0)	GIS-BD060	U.S. TUBE (热缩套管) 00-6.0mm BLACK 阻值符合SONY	35mm
(11)	FAKRA母头	G2910-3290022	原材料 母头 FAKRA C SMB 颜色:黑色 长度:460mm材料:4C5	1
(10)	热缩套管(03, 5)	GIS-BD035	U.S. TUBE (热缩套管) 003.5mm BLACK 阻值	20mm
(9)	螺十字平头目攻螺絲	G2910-3560038	原材料十字平头目攻螺絲 M3*7mmK225鍍層:磷化 磷化	5
(8)	防外天布十字螺絲	G2910-3560037	原材料十字防外天布螺絲 M3*6mm材料:FR6 颜色:透明	1
(7)	不锈钢弹片	G2910-3220038	原材料 不锈钢弹片 0.0-0.4MM 材料:316L 颜色:本色	1
(6)	卡扣	G2910-3480050	原材料 天線底座卡扣 材料:PA6+GF30 颜色:自製	1
(5)	锌底座	G2910-3260082	原材料 鍍合金底座 149*82.5mm 材料:Z2A1-4Cu1Y 颜色:底銀	1
(4)	GPS	G2910-3580003	原材料GPS(U30*W20)RG174線25mm 陶瓷天線+PCB+屏蔽罩 颜色:正原	1
(3)	防水垫	G2910-3040087	原材料 防水垫 152.8*86.1mm 材:EPDM 80度 颜色:黑色 弹性	1
(2)	PCHA	QNY604KC273-001	原材料 PCB板自製 半成品	1
(1)	上蓋	G2910-3480192	原材料上蓋膠殼 156.7*90*35mm 材料:ABS 777E 自製	1

WIESON AUTOMOTIVE CO.,LTD		PART NO.: Z-GY604KC273-001	
TITLE:		CUST NO.:	
DRAWN BY	PZC	DRAWING NO.	GY604KC273Z-001
CHECKED BY	DWM	DRAWING SIZE	1:1 A1
APPROVED BY	ZXL	UNIT	mm
SORTING NO.	WSK	PAGE	1 OF 1

此表單的保存年限為: 15+1年

[表格編號: 044015 版本: 第四版]