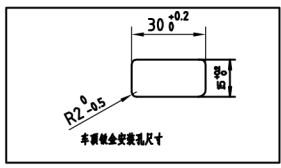
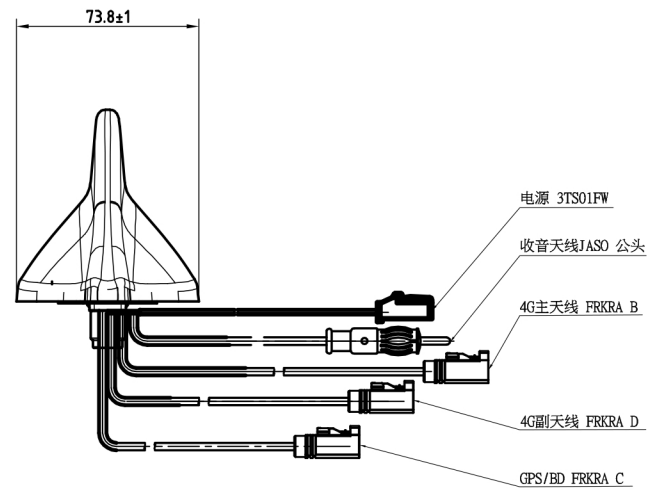
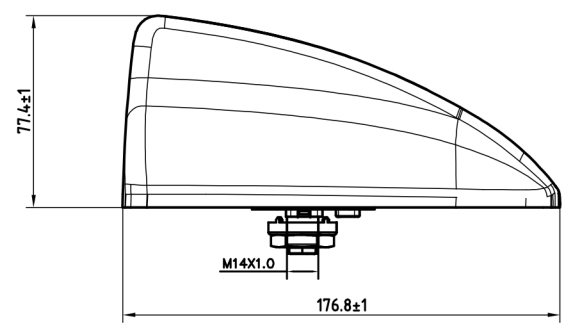


版本	日期	說明	ECN NO.	NAME
A	17.09.27	新發行		段恩敏



江苏舜盛车用电子
CODE:
NAME: 多功能天线总成
DATE: XXXX.XX.XX

天线标识内容



技术要求：

- 外观：塑料件应光滑、无毛刺、开裂、变形、缩水、色差等缺陷，金属件应无明显机械损伤、起泡、锈蚀、水渍等缺陷；
- 储存温度：-40℃~90℃；工作温度：-40℃~85℃；
- 同轴线特性阻抗：RG174:50±2Ω；1.5C2V:75±5Ω；
- 拉脱力：FAKRA母头与RG174馈线的拉脱力>70N；
- 4G主天线性能：
 - 频率范围：824MHz~960MHz；1710MHz~2170MHz；2300MHz~2690MHz
 - 驻波比<4；
- 4G辅天线性能：
 - 频率范围：824MHz~960MHz；1710MHz~2170MHz；2300MHz~2690MHz
 - 驻波比<4；
- GPS电气性能（同轴供电）：
 - 工作电压：3V~5V；工作电流：≤30mA；
 - LNA增益：28±3dB；驻波比≤2
- AM/FM电气性能：
 - 工作电压：9V~16V；工作电流：30mA~90mA；
 - AM频率范围：530KHz~1605KHz；FM频率范围：87MHz~108MHz；
 - LAN AM增益：5±3dB；FM增益：18±3dB；
 - 噪声电压：AM：<-3dBuV；FM：<7dBuV；
- 固定螺栓的安装力：5±1N.M

CUST NO.:



PART NO.:
A20105KC8888-001X

TITLE: **多功能天线**

DRAWN BY	段恩敏	DRAWING NO.	A20105KC8888-001X	
CHECKED BY		DRAWING SIZE	1:1	A1
APPROVED BY		UNIT	mm	
SORTING NO.	WSK	PAGE	1 OF 1	

由 AUTODESK 教育產品製造

AUTODESK 教育產品製造